

Odgovori na upit u postupku nabave: VENTIL PJESKARE
Evidencijski broj nabave: 43/2021

Obavijest o produženju roka za dostavu ponude i dostava podataka


Pitanja potencijalnog ponuditelja:

Najljepše molim nacrt od traženih ventila.
Prema uzorku koji je snimljen nije moguće ponuditi izradu novog zbog toga što mjere uzorka ne odgovaraju novom dijelu i odstupaju od mjera.
Prema nacrtu moguće je izraditi ponudu novog pa u tom smislu molimo i produljenje roka za dostavu ponude shodno terminu kada ćemo dobiti i nacrt .

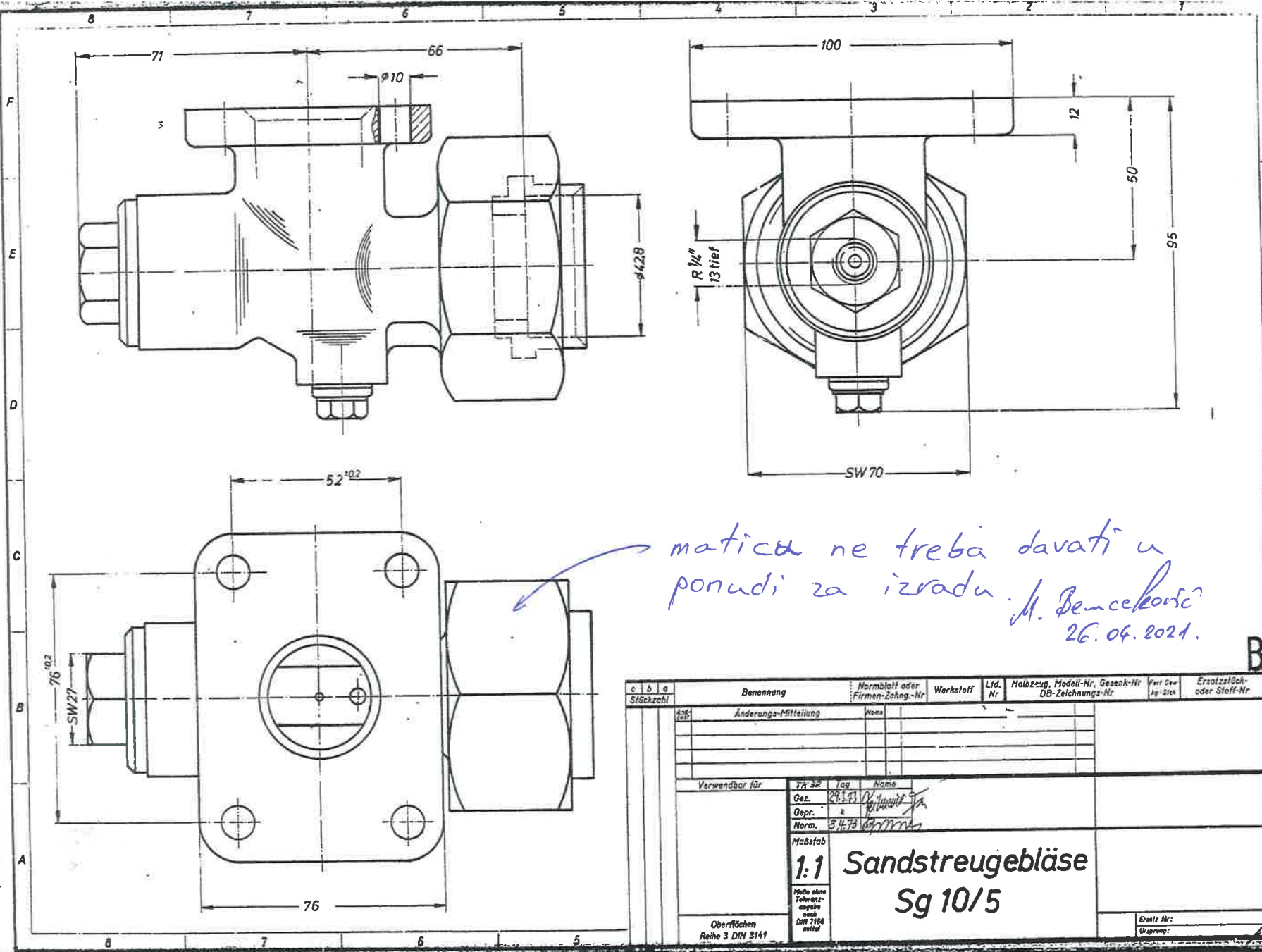
Odgovori na pitanja potencijalnog ponuditelja:

- U prilogu se dostavlja nacrt traženog
- Produžuje se rok za dostavu ponuda do 29.04.2021. do 13:00

Rukovoditelj Poslova komercijale

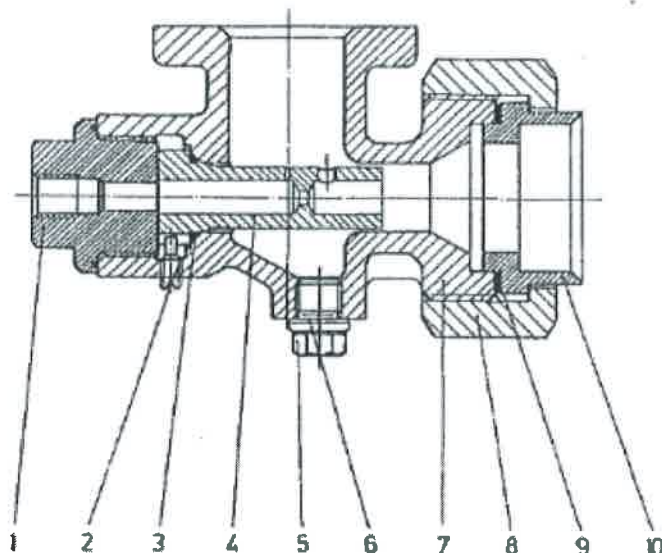
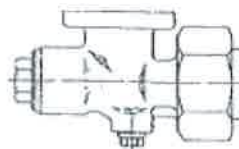

Siniša Begović, dipl. ing. stroj.

Für diese Zeichnung wird jeglicher gesetzlich vorgesehene Rechtsschutz in Anspruch genommen. (Urheberrecht usw.)



Stückzahl	Benennung	Normblatt oder Firmen-Zeichn.-Nr	Werkstoff	Lfd. Nr	Halbzeug, Modell-Nr, Gesenk-Nr, DB-Zeichnung-Nr	Parti Gew Jg.-Stück	Ersatzstück- oder Stoff-Nr												
	Änderungs-Mitteilung	None																	
Verwendbar für	<table border="1"> <thead> <tr> <th>Tr. Nr</th> <th>Tag</th> <th>Name</th> </tr> </thead> <tbody> <tr> <td>Gez.</td> <td>29.1.21</td> <td>M. Benčeković</td> </tr> <tr> <td>Gepr.</td> <td></td> <td></td> </tr> <tr> <td>Norm.</td> <td>5.4.78</td> <td>gymms</td> </tr> </tbody> </table>		Tr. Nr	Tag	Name	Gez.	29.1.21	M. Benčeković	Gepr.			Norm.	5.4.78	gymms	1:1 Sandstreugebläse Sg 10/5				
Tr. Nr	Tag	Name																	
Gez.	29.1.21	M. Benčeković																	
Gepr.																			
Norm.	5.4.78	gymms																	
Oberflächen Reihe 3 DIN 5141	Maßstab		Ersatz Nr:		Ursprung:														

Ventil pješkare SG 10/5



Popis rezervnih dijelova

Ventil pješkare SG10/5

Sandstreugetriebe SG10/5

Poz. Pos.	Broj kom. Stückzahl	Naziv	Benennung izvorni naziv	VKZ
	xx	Ventil pješkare SG10/5, Težina : 2,650kg	Sandstreugetriebe SG10/5 Gewicht : 2,650 kg	
		Montažni nacrt	Zusammenstellungszeichnung	
		Montažni nacrt	Richtzeichnung	
1.	1	Nastavak	Einschraubstutzen	
2.	1	Zaluk	Fuehrungsstift	
3.	1	O - prsten	O - Ring	B
4.	1	Sapnica	Duuse	
5.	1	Čep s navojem DIN 910 R1/4"-5,8	Verschlusschraube DIN 910 R1/4"-5,8	
6.	1	Brtva, DIN 7603 A14x18-IT300 026 G2	Dichtung DIN 7603 A14x18-IT300 026 G2	A
7.	1	Kućište	Gehaeuse	
8.	1	Holender matica, DIN 31273 MU 32W60x1/10"-5S	Uebenwurfmutter DIN 31273 MU 32W60x1/10"-5S	
9.	1	Brtva, DIN 7603 A44x53-IT300 026 G2	Dichtung DIN 7603 A44x53-IT300 026 G2	A
10.	1	Spojna čahura, DIN 31274 32x42,8-ST37-2	Bundbuchse DIN 31274 32x42,8-ST37-2	

← maticu ne treba davati u ponudi za izradu.

M. Benčeković
26.04.2021.